

**RAVELL®**

## WINDA STOŁOWA P-320



**Winda stołowa / meblowa RAVELL®** do projektora multimedialnego stanowi doskonałą alternatywę dla wind sufitowych. Umożliwia zainstalowanie projektora multimedialnego w meblu lub podłodze.

Urządzenie bardzo chętnie wykorzystywane jest przez architektów w aranżacjach domowych oraz w instytucjach użyteczności publicznej.

### ZASTOSOWANIE:

- W wersji STANDARD – maksymalny zasięg 320 mm
- Max udźwig – 15kg (wraz z płytą wysłaniającą)

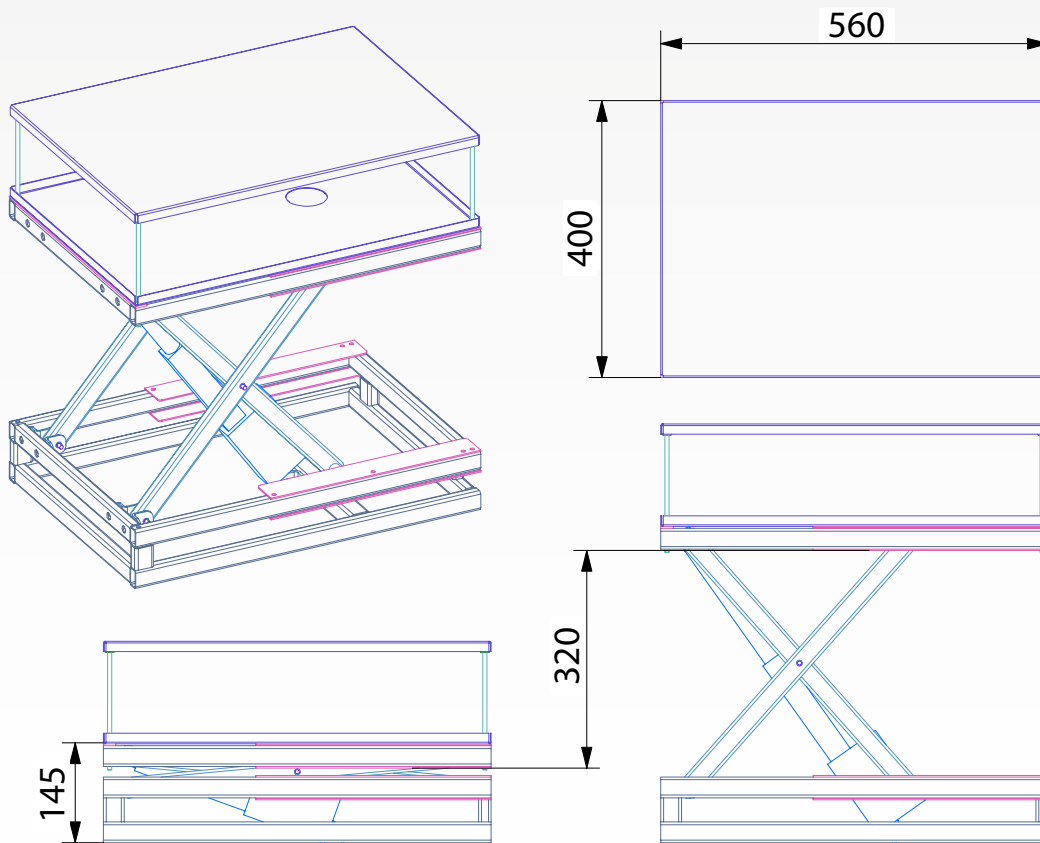


**AKCESORIA DODATKOWE:**

- dystansowniki montażowe o wymaganej długości,
- sterowanie bezprzewodowe IR, RF oraz RS232,
- maskownica projektora.

**GŁÓWNE CECHY:**

- konstrukcja windy oparta na systemie trzech ram poziomych prowadzonych przez precyzyjny wysięgnik nożycowy,
- ruch w górę i w dół wywoływany przez siłownik liniowy sterowany przez centralkę komputerową
- stuprocentowa powtarzalność,
- cichy, płynnie działający mechanizm,
- prosta obsługa,
- pewna i funkcjonalna konstrukcja wykonana z wysokiej jakości komponentów,
- wykończenie lakierem proszkowym w kolorze: czarnym, białym, srebrnym (na zamówienie możliwość wyboru innej kolorystyki z palety RAL),
- estetyczne i precyzyjne wykonanie.



Wymiary max (WxHxD)	Wysuw	Max udźwig	Waga	Zasilanie
560x400x145 mm	320 mm	15 kg	23 kg	230 V/50 Hz